

Technische Daten des Bohrwagen

D 1

Fabrikat: DEILMANN-HANIEL GmbH
Typ: BTRK 1-PST384K
Fabr.-Nr.: 914-ME1
DSK-Nr.: 03-BTRK1-0914

Abmessungen: Länge: ca. 12,45 m
Höhe: ca. 2,73 m
Breite: 1,50 m

Gesamtgewicht: ca. 16500 kg

Steigfähigkeit: 18 grad (20 gon)

Raupenunterwagen:

Typ: ME 1

Achsabstand: 2515 mm

Hydraulik: 1 E-Motor, 90 kW, 500/1000V
1 Hydrauliktank mit Rücklauffilter
Temperatur- und Niveauewächter

Hydraulikflüssigkeit: HFC-E

Fahrgetriebe: 2 Kompaktgetriebe mit hydraulisch gelüfteten
Lamellenbremsen und eingebauten
Fahrmotoren mit Bremsventilen

Bohrarm: BT 200-1,3m Hub

Lafettenträger: 2115 unsym., doppelter Drehtrieb

Lafette: PST 384K

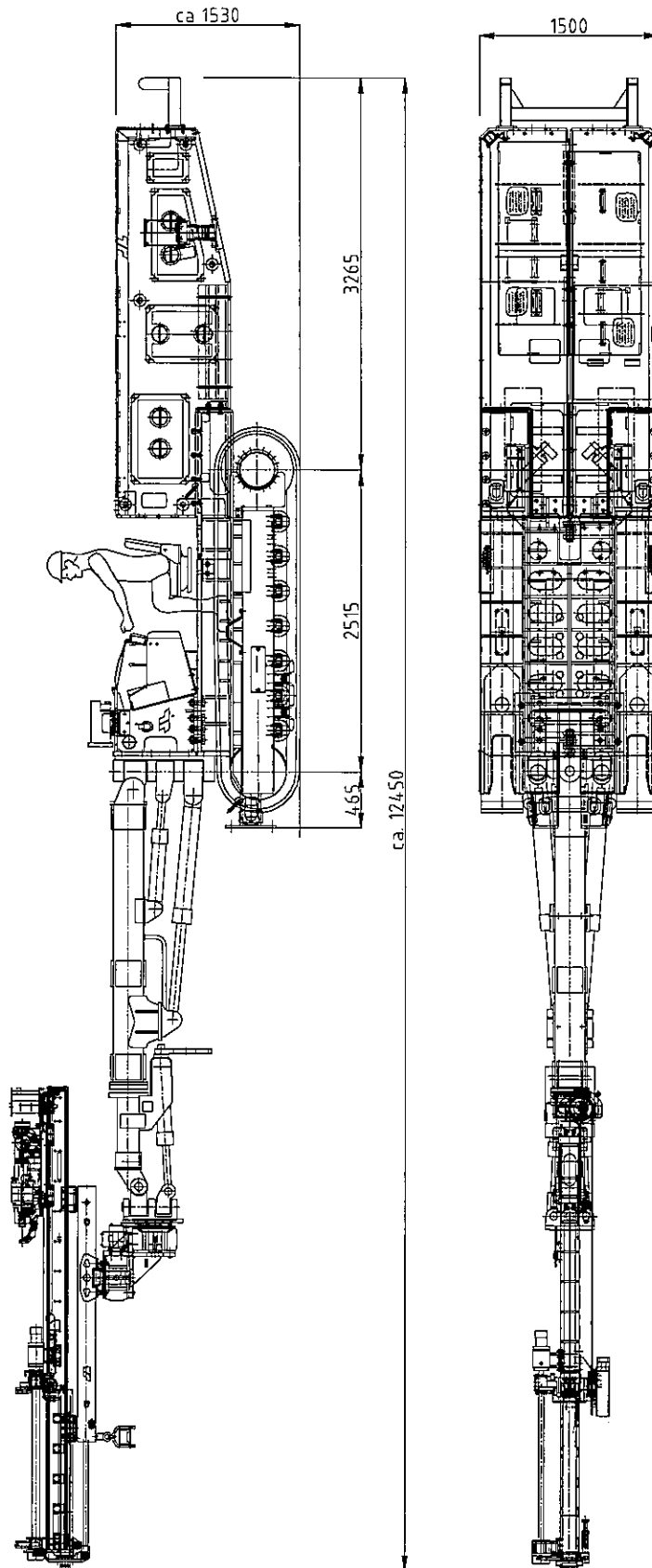
Bohrhammer:

Verschraubungen: Ermeto

Übersicht mit Maßangaben

BTRK1-PST384K

D 2



Typ/Type BT 200-130	<h1>Ersatzteilliste / List of Spare Parts</h1>	Bild-Nr./Illust.No. F 1.1
Zng.-Nr./Draw.-No. AKI 2264	<h2>Übersicht mit Maßangabe</h2>	Ausgabe / Issue 9.02

